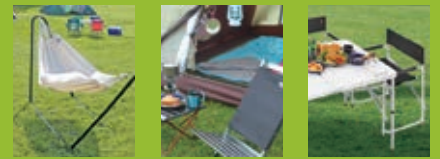


Outdoor Furniture

アウトドアファニチャー



Outdoor Furniture



アウトドアファニチャー

ラウンジチェアに最適な、食事がしやすい高さ設計。



4~6人用
120×60cm

食事がしやすい
高さ設計!
60cm

UC-0516
ジャストサイズ
ラウンジチェアで食事が
しやすいテーブル M
Price ¥10,000
Quantity 3
Pos.No. 4560464 247077

●サイズ(約) / 組立サイズ ハイテーブル時:
幅1,200×奥行600×高さ600mm ローテ
ブル時:幅1,200×奥行600×高さ370mm、收
納サイズ 幅600×奥行70×高さ600mm
●重量(約) / 5kg
●耐荷重 / 30kg
●素材 / 甲板の表面材:合成樹脂化粧繊維
板、その他の材料 脚部:アルミニウム(表面
加工=アルマイト)



テーブルは2段階の高さ調整が可能。

2~4人用
90×60cm



UC-0517
ジャストサイズ
ラウンジチェアで食事が
しやすいテーブル S

Price ¥9,500

Quantity 3

Pos.No. 4560464 247084

- サイズ(約) / 組立サイズ ハイテーブル時:幅900×奥行600×高さ600mm ローテーブル時:幅900×奥行600×高さ370mm 収納サイズ 幅600×奥行70×高さ450mm
- 重量(約) / 4kg
- 耐荷重 / 30kg
- 素材 / 甲板の表面材:合成樹脂化粧繊維板、その他の材料 脚部:アルミニウム(表面加工=アルマイト)

キャプテンスタッグ従来のテーブルの高さをプラス10cm高くできる。

対応のテーブルを4WAYテーブルとして使用可能。

- 〈対応アイテム〉
- ・ジャストサイズ ラウンジチェアで食事がしやすいテーブル M-S
 - ・ラフォーレ アルミツーウェイテーブル LL-M-S
 - ・ラフォーレ アルミツーウェイサイドテーブル
 - ・レジャーロード アルミフォーウェイテーブル M-S

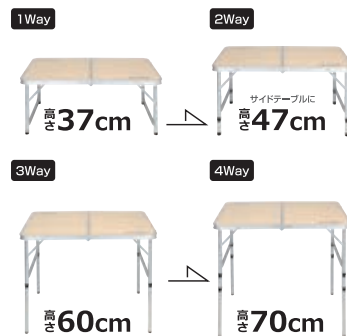
UC-0522
CAPTAIN STAG
ジョイント脚+10cm

Price ¥750

Quantity 10/60

Pos.No. 4560464 249941

- サイズ(約) / 外径25×全長155mm
- 重量(約) / 110g
- 材質 / アルミニウム合金(表面加工:アルマイト)



丈夫で軽量なアルミ製なので
持ち運びに便利。

焚火に最適なロースタイルベンチ。



M-3882
CS
アルミ 背付きベンチ(グリーン)
Price ¥11,000
Quantity 4
Pos.No. 4976790 738828

- 組立サイズ(約) / 幅1,040×奥行560×高さ665mm
- 収納サイズ(約) / 1,040×640×厚さ85mm
- 重量(約) / 4kg
- 耐荷重 / 140kg(片側70kg)
- 材質 / 構造部材:アルミニウム(表面加工:アルマイト)、張り材:ポリエステル、ひじ掛け部:天然木

簡単取り付けでソファのような座り心地に。

キャプテンスタッグアルミ背付
ベンチ専用のクッションカバー。



※ベンチは別売りです。

UC-1667
アルミ背付ベンチ用
リラクスクッションカバー
Price ¥6,500
Quantity 3
Pos.No. 4560464 260342

- サイズ(約) / 幅900×奥行750×厚さ100mm
- 重量(約) / 1.5kg
- 張り材 / 綿65%・ポリエステル35%、クッション材:ポリプロピレン

キャプテンスタッグアルミ背付ベンチ専用の着せかえカバー。

手洗い可能。好みで選べるカラーバリエーション。



UC-1651



アルミ背付ベンチ用
着せかえカバー

ベンチは別売りです

UC-1651 (ベージュ)

Pos.No. 4560464 256789

UC-1652 (イエロー)

Pos.No. 4560464 256796

UC-1653 (オレンジ)

Pos.No. 4560464 256802

UC-1654 (レッド)

Pos.No. 4560464 256819

UC-1655 (カーキ)

Pos.No. 4560464 256826

UC-1656 (ネイビー)

Pos.No. 4560464 256833

Price ¥5,500

Quantity 10/40

- サイズ(約) / 930×200mm
- 重量(約) / 200g
- 材質 / 本体:ポリエステル



UC-1652



UC-1653



UC-1654



UC-1655



UC-1656



Chair

ジュラルミンを使用し、丈夫で軽量。



UC-1586



収納バッグ付

**NEWトレッカー
マイクロジーチェア**
UC-1586 (ブルーチェック)
Pos.No. 4560464 241945

UC-1587 (レッドチェック)
Pos.No. 4560464 241952

Price ¥5,000
Quantity 30

- 製品サイズ(約)／幅200×奥行200×高さ230mm、座面の高さ230mm
- 収納サイズ(約)／65×65×長さ290mm
- 重量(約)／300g
- 耐荷重／60kg
- 材質／構造部材:アルミニウム合金(表面加工アルマイト)、張り材/表地:ポリエステル、裏地:ポリエステル



UC-1587



UC-1560



収納バッグ付

**トレッカー
マイクロジーチェア**
UC-1560 (レッド)
Pos.No. 4560464 238105

UC-1562 (ブルー)
Pos.No. 4560464 238129

Price ¥4,000
Quantity 30

- 製品サイズ(約)／幅200×奥行200×高さ230mm、座面の高さ230mm
- 収納サイズ(約)／65×65×長さ290mm
- 重量(約)／300g
- 耐荷重／60kg
- 材質／構造部材:アルミニウム(表面加工=アルマイト)、張り材:ポリエステル



UC-1562



**M-3963
トレッカー
マイクロFDチェア L (ブラウン)**

Price ¥4,000

Quantity 40

Pos.No. 4976790 739634

- サイズ(約)／幅280×奥行220×高さ250mm、座面の高さ250mm
- 収納サイズ(約)／130×80×厚さ40mm
- 重量(約)／320g
- 耐荷重／70kg
- 材質／構造部材:アルミニウム(表面加工=アルマイト)、張り材:ポリエステル



収納バッグ付



**M-3961
トレッカー
マイクロFDチェア (ブラウン)**

Price ¥3,000

Quantity 40

Pos.No. 4976790 739610

- サイズ(約)／幅215×奥行170×高さ170mm、座面の高さ170mm
- 収納サイズ(約)／110×215×厚さ30mm
- 重量(約)／220g
- 耐荷重／60kg
- 材質／構造部材:アルミニウム(表面加工=アルマイト)、張り材:ポリエステル



収納バッグ付



**M-3962
トレッカー
マイクロジーチェア (ブラウン)**

Price ¥4,000

Quantity 30

Pos.No. 4976790 739627

- サイズ(約)／幅200×奥行200×高さ230mm、座面の高さ230mm
- 収納サイズ(約)／65×65×長さ290mm
- 重量(約)／300g
- 耐荷重／60kg
- 材質／構造部材:アルミニウム(表面加工=アルマイト)、張り材:ポリエステル



収納バッグ付



UC-1542

UC-1543



(座り方)
画像のように必ずハンドルの前方向にして座る。

アルミスマート 三脚チェア

UC-1542 (ガンメタリック)

Pos.No. 4560464 234879

UC-1543 (ブルー)

Pos.No. 4560464 234886

Price ¥5,500

Quantity 10

- 製品サイズ(約)／幅230×奥行450×高さ745mm、座面の高さ535mm
- 収納サイズ(約)／幅230×奥行40×長さ860mm
- 重量(約)／750g
- 耐荷重／70kg
- 材質／構造部材:アルミニウム(表面加工=アルマイト)、張り材/ポリプロピレン、その他の材質/ハンドル部:ポリプロピレン



**UC-1581
ロースタイル
アルミフラットチェア**

Price ¥14,000

Quantity 6

Pos.No. 4560464 241334

- 製品サイズ(約)／幅420×奥行650×高さ620mm
- 収納サイズ(約)／420×770×厚さ80mm
- 重量(約)／2.1kg
- 耐荷重／80kg
- 材質／構造部材:アルミニウム合金(表面加工アルマイト)、張り材:ポリエステル、樹脂部:ポリプロピレン





UC-1701
ジュール
ロースタイルディレクターチェア
<ミニ>(ブラック)
 Price ¥5,500
 Quantity 8
 Pos.No. 4560464 232462

- 製品サイズ(約) / 幅490×奥行390×高さ560mm、座面の高さ270mm
- 収納サイズ(約) / 幅400×奥行100×高さ560mm
- 重量(約) / 1.2kg
- 耐荷重 / 80kg
- 材質 / 構造部材:アルミニウム(表面加工:アルマイト)、張り材:ポリエステル、クッション材:ウレタンフォーム



UC-1545

ラコンテ ロースタイルディレクターチェア<ミニ>

UC-1545 (グリーン)

Price ¥5,500
 Quantity 8
 Pos.No. 4560464 232431



UC-1546

UC-1546 (パープル)

数量限定
 Price ¥5,500
 Quantity 8
 Pos.No. 4560464 232448

- 製品サイズ(約) / 幅490×奥行390×高さ560mm、座面の高さ270mm
- 収納サイズ(約) / 幅400×奥行100×高さ560mm
- 重量(約) / 1.2kg
- 耐荷重 / 80kg
- 材質 / 構造部材:アルミニウム(表面加工:アルマイト)、張り材:ポリエステル、クッション材:ウレタンフォーム



UC-1700
ジュール
ロースタイル イージーチェア
(ブラック)
 Price ¥4,500
 Quantity 6
 Pos.No. 4560464 230239

- 製品サイズ(約) / 幅570×奥行720×高さ610mm、座面の高さ150mm
- 収納サイズ(約) / 幅150×長さ780mm
- 重量(約) / 2.3kg
- 耐荷重 / 80kg
- 材質 / 構造部材:鋼(エポキシ樹脂塗装)、張り材:ポリエステル、クッション材:ウレタンフォーム



UC-1503

ラコンテ
 ロースタイルイージーチェア

UC-1503 (グリーン)

Price ¥4,500
 Quantity 6
 Pos.No. 4560464 230208



UC-1504

UC-1504 (パープル)

Price ¥4,500
 Quantity 6
 Pos.No. 4560464 230215



UC-1505

UC-1505 (レッド)

Price ¥4,500
 Quantity 6
 Pos.No. 4560464 230222

- 製品サイズ(約) / 幅570×奥行720×高さ610mm、座面の高さ150mm
- 収納サイズ(約) / 幅150×奥行140×長さ780mm
- 重量(約) / 2.3kg
- 耐荷重 / 80kg
- 材質 / 構造部材:鋼(エポキシ樹脂塗装)、張り材:ポリエステル、クッション材:ウレタンフォーム

通気性の良いメッシュ素材使用。



UC-1605

ラコンテ
 メッシュラウンジチェア

UC-1605 (グリーン)

Price ¥5,000
 Quantity 6
 Pos.No. 4560464 247220



UC-1606

UC-1606 (レッド)

Price ¥5,000
 Quantity 6
 Pos.No. 4560464 247237



UC-1607

UC-1607 (ブラック)

Price ¥5,000
 Quantity 6
 Pos.No. 4560464 247244

- サイズ(約) / 組立サイズ:幅820×奥行510×高さ840mm、座面の高さ360mm
- 収納サイズ(約) / 140×140×長さ840mm
- 重量(約) / 2.2kg
- 耐荷重 / 80kg
- 材質 / 構造部材:鋼(エポキシ樹脂塗装)、張り材:ポリエステル、クッション材:ウレタンフォーム(背部:ひじ掛け部)



UC-1673

CSシャルマン
ラウンジチェア (アイボリー)

Price ¥3,000

Quantity 6

Pos.No. 4560464 261394

- 組立サイズ(約) / 幅820×奥行510×高さ800mm、座面の高さ360mm
- 収納サイズ(約) / 140×140×長さ840mm
- 重量(約) / 2.3kg
- 耐荷重 / 80kg
- 材質 / 構造部材: 鋼 (エポキシ樹脂塗装)、張り材: ポリエステル、クッション材: ウレタンフォーム



M-3911



M-3912



M-3913



M-3914



M-3915

パレット

ラウンジチェア typeII

M-3911 (マリンブルー)

Pos.No. 4976790 739115

M-3912 (ライトグリーン)

Pos.No. 4976790 739122

M-3913 (オレンジ)

Pos.No. 4976790 739139

M-3914 (レッド)

Pos.No. 4976790 739146

M-3915 (ピンク)

Pos.No. 4976790 739153

Price ¥3,000

Quantity 6

- 組立サイズ(約) / 幅820×奥行510×高さ800mm、座面の高さ360mm
- 収納サイズ(約) / 140×140×長さ840mm
- 重量(約) / 2.3kg
- 耐荷重 / 80kg
- 材質 / 構造部材: 鋼 (エポキシ樹脂塗装)、張り材: ポリエステル、クッション材: 背部・ひじ掛け部: ウレタンフォーム、その他の材料 / 樹脂部: ナイロン



M-3920



M-3916



M-3917



M-3918



M-3919

パレット

コンパクトチェア(ミニ)

M-3916 (マリンブルー)

Pos.No. 4976790 739160

M-3917 (ライトグリーン)

Pos.No. 4976790 739177

M-3918 (オレンジ)

Pos.No. 4976790 739184

M-3919 (レッド)

Pos.No. 4976790 739191

M-3920 (ピンク)

Pos.No. 4976790 739207

Price ¥2,000

Quantity 12

- 組立サイズ(約) / 幅345×奥行320×高さ480mm、座面の高さ250mm
- 収納サイズ(約) / 110×110×長さ480mm
- 重量(約) / 1.5kg
- 耐荷重 / 60kg
- 材質 / 構造部材: 金属(鋼) (エポキシ樹脂塗装)、張り材: ポリエステル、クッション材: 背部・ひじ掛け部: ウレタンフォーム、樹脂部: ナイロン



M-3929



M-3927



M-3928



M-3930



M-3931

パレット
スツール<ミニ>

M-3927 (マリンブルー)

Pos.No. 4976790 739276

M-3928 (ライトグリーン)

Pos.No. 4976790 739283

M-3929 (オレンジ)

Pos.No. 4976790 739290

M-3930 (レッド)

Pos.No. 4976790 739306

M-3931 (ピンク)

Pos.No. 4976790 739313

Price ¥900

Quantity 24

- 組立サイズ(約) / 幅280×奥行220×高さ230mm、座面の高さ230mm
- 収納サイズ(約) / 280×305×厚さ20mm
- 重量(約) / 550g
- 耐荷重 / 60kg
- 材質 / 構造部材: 鋼 (エポキシ樹脂塗装)、張り材: ポリエステル



UC-1601



UC-1602



UC-1603

パレット
レジャーチェア<大>type2

UC-1601 (ライトグリーン)

Pos.No. 4560464 246865

UC-1602 (オレンジ)

Pos.No. 4560464 246872

UC-1603 (ピンク)

Pos.No. 4560464 246889

Price ¥2,200

Quantity 10

- サイズ(約) / 組立サイズ: 幅365×奥行360×高さ605mm、座面の高さ350mm
- 収納サイズ(約) / 365×460×60mm
- 重量(約) / 1.3kg
- 耐荷重 / 70kg
- 材質 / 構造部材: 鋼 (エポキシ樹脂塗装)、張り材: ポリエステル



UC-1600



UC-1599

ホルン
レジャーチェア<大>type2

UC-1599 (マリンブルー)

Pos.No. 4560464 246841

UC-1600 (レッド)

Pos.No. 4560464 246858

Price ¥2,200

Quantity 10

- サイズ(約) / 組立サイズ: 幅365×奥行360×高さ605mm、座面の高さ350mm 収納サイズ: 365×460×60mm
- 重量(約) / 1.3kg
- 耐荷重 / 70kg
- 材質 / 構造部材: 鋼 (エポキシ樹脂塗装)、張り材: ポリエステル



パレット
レジャーチェア〈中〉

M-3924 (ライトグリーン)
Price ¥1,100
Quantity 20
Pos.No. 4976790 739245

M-3925 (オレンジ)
Price ¥1,100
Quantity 20
Pos.No. 4976790 739252

M-3926 (ピンク)
Price ¥1,100
Quantity 20
Pos.No. 4976790 739269

- 組立サイズ(約) / 幅280×奥行270×高さ415mm、座面の高さ240mm
- 収納サイズ(約) / 280×330×50mm
- 重量(約) / 610g
- 耐荷重 / 60kg
- 材質 / 構造部材: 鋼(エポキシ樹脂塗装)、張り材: ポリエステル



ホルン
レジャーチェア〈中〉

M-3905 (マリンブルー)
Price ¥1,100
Quantity 20
Pos.No. 4976790 739054

M-3906 (レッド)
Price ¥1,100
Quantity 20
Pos.No. 4976790 739061

ホルン
ラウンジチェア〈ミニ〉

M-3907 (マリンブルー)
Price ¥2,800
Quantity 8
Pos.No. 4976790 739078

M-3908 (レッド)
Price ¥2,800
Quantity 8
Pos.No. 4976790 739085

- 組立サイズ(約) / 幅280×奥行270×高さ415mm、座面の高さ240mm
- 収納サイズ(約) / 280×330×50mm
- 重量(約) / 610g
- 耐荷重 / 60kg
- 材質 / 構造部材 / 鋼(エポキシ樹脂塗装)、張り材: ポリエステル

- 組立サイズ(約) / 幅635×奥行400×高さ520mm、座面の高さ240mm
- 収納サイズ(約) / 130×130×長さ600mm
- 重量(約) / 1.5kg
- 耐荷重 / 70kg
- 材質 / 構造部材: 鋼(エポキシ樹脂塗装)、張り材: ポリエステル、クッション材: ウレタンフォーム



ブチ
三脚チェア〈ミニ〉

M-3899 (グリーン)
Price ¥1,100
Quantity 20
Pos.No. 4976790 738996

M-3900 (オレンジ)
Price ¥1,100
Quantity 20
Pos.No. 4976790 739009

- 組立サイズ(約) / 幅280×奥行270×高さ310mm
- 収納サイズ(約) / 70×70×長さ420mm
- 重量(約) / 550g
- 耐荷重 / 60kg
- 材質 / 構造部材: 鋼(エポキシ樹脂塗装)、張り材: ポリエステル、樹脂部: ナイロン



M-3889

CS ラウンジチェア typeII
(グリーン)

Price ¥3,000

Quantity 6

Pos.No. 4976790 738897

- 組立サイズ(約) / 幅820×奥行510×高さ800mm、座面の高さ: 360mm
- 収納サイズ(約) / 140×140×長さ840mm
- 重量(約) / 2.3kg
- 耐荷重 / 90kg
- 材質 / 構造部材: 鋼 (エポキシ樹脂塗装)、張り材: ポリエステル、クッション材: ウレタンフォーム



M-3888

CS ラウンジチェア〈ミニ〉
(グリーン)

Price ¥2,800

Quantity 8

Pos.No. 4976790 738880

- 組立サイズ(約) / 幅635×奥行400×高さ520mm、座面の高さ: 240mm
- 収納サイズ(約) / 130×130×長さ600mm
- 重量(約) / 1.5kg
- 耐荷重 / 70kg
- 材質 / 構造部材: 鋼 (エポキシ樹脂塗装)、張り材: ポリエステル、クッション材: ウレタンフォーム



M-3885

CS リクライニング
ラウンジチェア
(グリーン)

Price ¥5,000

Quantity 4

Pos.No. 4976790 738889

- 組立サイズ(約) / 幅790×奥行685-760-840×高さ915-910-890mm、座面の高さ: 380mm
- 収納サイズ(約) / 160×160×長さ940mm
- 重量(約) / 3.5kg
- 耐荷重 / 80kg
- 材質 / 構造部材: 鋼 (エポキシ樹脂塗装)、張り材: ポリエステル、クッション材: ウレタンフォーム



M-3875

CS コンパクトチェア〈ミニ〉
(グリーン)

Price ¥2,000

Quantity 12

Pos.No. 4976790 738750

- 組立サイズ(約) / 幅345×奥行320×高さ480mm
- 収納サイズ(約) / 110×110×長さ480mm
- 重量(約) / 1.5kg
- 耐荷重 / 60kg
- 材質 / 構造部材: 鋼 (エポキシ樹脂塗装)、張り材: ポリエステル



UC-1598

CS レジャーチェア〈大〉
type2(グリーン)

Price ¥2,200

Quantity 10

Pos.No. 4560464 246834

- 組立サイズ(約) / 幅365×奥行360×高さ605mm、座面の高さ: 350mm
- 収納サイズ / 365×460×60mm
- 重量(約) / 1.3kg
- 耐荷重 / 70kg
- 材質 / 構造部材: 鋼 (エポキシ樹脂塗装)、張り材: ポリエステル



M-3878

CS レジャーチェア〈中〉
(グリーン)

Price ¥1,100

Quantity 20

Pos.No. 4976790 738781

- 組立サイズ(約) / 幅280×奥行270×高さ415mm
- 収納サイズ(約) / 280×330×50mm
- 重量(約) / 610g
- 耐荷重 / 60kg
- 材質 / 構造部材: 鋼 (エポキシ樹脂塗装)、張り材: ポリエステル



M-3876

CS 三脚チェア
(グリーン)

Price ¥1,200

Quantity 12

Pos.No. 4976790 738767

- 組立サイズ(約) / 幅350×奥行350×高さ400mm
- 収納サイズ(約) / 80×80×長さ520mm
- 重量(約) / 1kg
- 耐荷重 / 70kg
- 材質 / 構造部材: 鋼 (エポキシ樹脂塗装)、張り材: ポリエステル



M-3873

CS パイプフォールディングチェア
(グリーン)

Price ¥4,500

Quantity 6

Pos.No. 4976790 738736

- 製品サイズ(約) / 幅530×奥行590×高さ780mm
- 収納サイズ(約) / 530×560×高さ70mm
- 耐荷重 / 80kg
- 重量(約) / 2.7kg
- 材質 / 構造部材: 鋼 (エポキシ樹脂塗装)、張り材: ポリエステル



M-3870
CS サイドテーブル付
アルミディレクターチェア
(グリーン)

Price ¥9,500
Quantity 6
Pos.No. 4976790 738705

- 組立サイズ(約) / 幅790×奥行500×高さ765mm、チェア:幅575×奥行500×高さ765mm、サイドテーブル:240×400mm
- 収納サイズ(約) / 495×130×765mm
- 重量(約) / 2.8kg
- 耐荷重 / チェア:80kg、サイドテーブル:2kg
- 材質 / 構造部材:アルミニウム(表面加工:アルマイト)張り材:ポリエステル、天板:合成樹脂化粧ハートイクルボード、クッション材:ウレタンフォーム



M-3868
CS アルミミニディレクターチェア
(グリーン)

Price ¥5,500
Quantity 8
Pos.No. 4976790 738682

- 組立サイズ(約) / 幅490×奥行390×高さ560mm、座面の高さ270mm
- 収納サイズ(約) / 幅400×奥行100×高さ50mm
- 重量(約) / 1.2kg
- 耐荷重 / 80kg
- 材質 / 構造部材:アルミニウム(表面加工:アルマイト)、張り材:ポリエステル、クッション材:ウレタンフォーム



M-3871
CS アルミディレクターチェア
(グリーン)

Price ¥8,500
Quantity 6
Pos.No. 4976790 738712

- 組立サイズ(約) / 幅575×奥行500×高さ765mm
- 収納サイズ(約) / 幅495×奥行130×高さ765mm
- 重量(約) / 2kg
- 耐荷重 / 80kg
- 材質 / 構造部材:アルミニウム(表面加工:アルマイト)、張り材:ポリエステル、クッション材:ウレタンフォーム



M-3884
CS オートリクライニングチェア
(グリーン)

Price ¥9,500
Quantity 2
Pos.No. 4976790 738842

- 組立サイズ(約) / 幅900×奥行730・1,350×高さ970・820mm、座面の高さ370・450mm
- 収納サイズ(約) / 230×200×長さ980mm
- 重量(約) / 5.3kg
- 耐荷重 / 80kg
- 材質 / 構造部材:鋼(エポキシ樹脂塗装)、張り材:ポリエステル、クッション材:ウレタンフォーム



M-3869
CS アルミリラクスターチェア
(グリーン)

Price ¥14,000
Quantity 4
Pos.No. 4976790 738699

- 組立サイズ(約) / 幅610×奥行650~1,250×高さ1,070~810mm(5段階調節)、座面の高さ360mm
- 収納サイズ(約) / 610×1,015×高さ150mm
- 重量(約) / 4.5kg
- 耐荷重 / 80kg
- 材質 / 構造部材:アルミニウム(表面加工:アルマイト)、張り材:ポリエステル、クッション材:ウレタンフォーム、ヒじ掛け部:ポリプロピレン



UC-1608
CS フォールディングベンチ750
(グリーン)

Price ¥3,500
Quantity 6
Pos.No. 4560464 247961

- 組立サイズ(約) / 幅940×奥行395×高さ380mm、座面の高さ380mm
- 収納サイズ(約) / 940×520×厚さ26mm
- 重量(約) / 2.2kg
- 耐荷重 / 120kg(片側:60kg)
- 材質 / 構造部材:鋼(エポキシ樹脂塗装)、張り材:ポリエステル



M-3879
CS フォールディングベンチ
(グリーン)

Price ¥3,500
Quantity 6
Pos.No. 4976790 738798

- 組立サイズ(約) / 幅1,090×奥行395×高さ380mm
- 収納サイズ(約) / 1,090×535×厚さ26mm
- 重量(約) / 2.8kg
- 耐荷重 / 140kg(片側:70kg)
- 材質 / 構造部材:鋼(エポキシ樹脂塗装)張り材:ポリエステル



M-3881
CS アルミGIベンチ
(グリーン)

Price ¥9,500
Quantity 6
Pos.No. 4976790 738811

- 組立サイズ(約) / 幅1,090×奥行375×高さ400mm
- 収納サイズ(約) / 180×80×長さ550mm
- 重量(約) / 3kg
- 耐荷重 / 140kg(片側:70kg)
- 材質 / 構造部材:アルミニウム(表面加工:アルマイト)、張り材:ポリエステル



M-3846
ジュール
ラウンジチェア typeII
(ブラック)
 Price ¥3,000
 Quantity 6
 Pos.No. 4976790 738460

- 製品サイズ(約) / 幅820×奥行510×高さ800mm、座面の高さ360mm
- 収納サイズ(約) / 140×140×長さ840mm
- 重量(約) / 2.3kg
- 耐荷重 / 80kg
- 材質 / 構造部材:鋼(エポキシ樹脂塗装)、張り材:ポリエステル、クッション材:ウレタンフォーム、その他の材料 / 樹脂部:ナイロン



M-3865
ジュール
ラウンジチェア<ミニ>
(ブラック)
 Price ¥2,800
 Quantity 8
 Pos.No. 4976790 738651

- 製品サイズ(約) / 幅635×奥行400×高さ520mm、座面の高さ240mm
- 収納サイズ(約) / 130×130×長さ600mm
- 重量(約) / 1.5kg
- 耐荷重 / 70kg
- 材質 / 構造部材:鋼(エポキシ樹脂塗装)、張り材:ポリエステル、クッション材:ウレタンフォーム



M-3864
ジュール
リクライニング
ラウンジチェア
(ブラック)
 Price ¥5,000
 Quantity 4
 Pos.No. 4976790 738644

- 製品サイズ(約) / 790×685×760-840×915-910-890mm、座面の高さ380mm
- 収納サイズ(約) / 160×160×940mm
- 重量(約) / 3.5kg
- 耐荷重 / 80kg
- 材質 / 構造部材:鋼(エポキシ樹脂塗装)、張り材:ポリエステル、クッション材:ウレタンフォーム、樹脂部:ナイロン

3点セットをコンパクトに収納。



持ち運びに便利な収納バッグ付。

UC-1702
ジュール
コンパクトテーブルチェアセット
(ブラック)
 Price ¥8,000
 Quantity 4
 Pos.No. 4560464 242423

- 製品サイズ(約) / テーブル:幅365×奥行365×高さ380mm、チェア:幅345×奥行320×高さ480mm、座面の高さ250mm
- 収納サイズ(約) / 幅500×奥行300×高さ110mm
- セット重量(約) / 3.2kg
- 耐荷重 / テーブル:10kg(均等)、チェア:60kg
- 材質 / 張り材:ポリエステル、構造部材:鋼(エポキシ樹脂塗装)



M-3863
ジュール
コンパクトチェア<ミニ>
(ブラック)
 Price ¥2,000
 Quantity 12
 Pos.No. 4976790 738637

- 製品サイズ(約) / 幅345×奥行320×高さ480mm
- 収納サイズ(約) / 110×110×高さ480mm
- 重量(約) / 1.5kg
- 耐荷重 / 60kg
- 材質 / 構造部材:鋼(エポキシ樹脂塗装)、張り材:ポリエステル、樹脂部:ナイロン



M-3802
グラシア
アルミディレクターチェア
(ブラック)
 Price ¥8,500
 Quantity 6
 Pos.No. 4976790 738026

- 製品サイズ(約) / 幅575×奥行500×高さ765mm、座面の高さ440mm
- 重量(約) / 2kg
- 耐荷重 / 80kg
- 材質 / 構造部材:アルミニウム(表面加工=アルマイト加工)、張り材:ポリエステル



M-3803
グラシア
パイプ
フォールディングチェア
(ブラック)
 Price ¥4,500
 Quantity 6
 Pos.No. 4976790 738033

- 製品サイズ(約) / 幅530×奥行590×高さ780mm、座面の高さ360mm
- 収納サイズ(約) / 530×560×高さ70mm
- 重量(約) / 2.7kg
- 耐荷重 / 80kg
- 材質 / 構造部材:鉄(エポキシ樹脂塗装)、張り材:ポリエステル



M-3805
グラシア
フォールディングベンチ
(ブラック)
 Price ¥3,500
 Quantity 6
 Pos.No. 4976790 738057

- 製品サイズ(約) / 幅1,090×奥行395×高さ380mm、座面の高さ380mm
- 収納サイズ(約) / 1,090×535×高さ26mm
- 耐荷重 / 140kg(片側:70kg)
- 重量(約) / 2.8kg
- 材質 / 構造部材:鉄(エポキシ樹脂塗装)、張り材:ポリエステル

Chair Parasol



UD-0036



UD-0037



UD-0038



チェアに簡単取り付け可能。

ステラ

デタッチャブル チェア用パラソル

〔チェアは別売りです〕

〔PAT.〕

UD-0036 (グリーン)

Price ¥2,000

Quantity 12

Pos.No. 4560464 244144

UD-0037 (レッド)

Price ¥2,000

Quantity 12

Pos.No. 4560464 244151

UD-0038 (ブラック)

Price ¥2,000

Quantity 12

Pos.No. 4560464 244168

- サイズ(約)／径1,100×高さ900mm
- 適用サイズ／丸φ13~22mm、角22~28、13~22mm
- 重量(約)／430g
- 材質／傘生地の組成:ポリエステル100%(裏面シルバークーティング)、親骨の長さ55cm、その他の材質／親骨:鉄(亜鉛めっき)、中棒:鉄(クロムめっき)



UD-0042



UD-0047



UD-0041



UD-0023

CS デタッチャブル チェア用パラソル

〔チェアは別売りです〕

〔PAT.〕

UD-0042 (ブラック)

Price ¥2,000

Quantity 12

Pos.No. 4560464 247756

UD-0047 (グリーン)

Price ¥2,000

Quantity 12

Pos.No. 4560464 249972

- サイズ(約)／径1,100×高さ900mm
- 適用サイズ／丸φ13~22mm、角22~28、13~22mm
- 重量(約)／430g
- 材質／傘生地:ポリエステル100%(裏面シルバークーティング)、親骨の長さ55cm、その他の材質／親骨:鉄(亜鉛めっき)、中棒:鉄(クロムめっき)

〔チェアは別売りです〕

ラコンテ

〔PAT.〕

デタッチャブル チェア用パラソル

(グリーン)

Price ¥2,000

Quantity 12

Pos.No. 4560464 247749

- サイズ(約)／径1,100×高さ900mm
- 適用サイズ(約)／φ13~22mm、角22~28mm、13~22mm
- 重量(約)／430g
- 材質／傘生地:ポリエステル100%(裏面シルバークーティング)、親骨の長さ55cm、その他の材質／親骨:鉄(亜鉛めっき)、中棒:鉄(クロムめっき)

〔チェアは別売りです〕

チェア用パラソル

(ブルー)

Price ¥1,600

Quantity 12

Pos.No. 4560464 238976

- 製品サイズ(約)／径1,100×高さ810mm
- 重量(約)／400g
- 中棒(約)／φ7mm
- ハイクの外径14~19mmまで取付可能
- 材質／傘生地:ポリエステル100%(裏面シルバークーティング)、親骨:鉄(亜鉛めっき)、中棒:鉄(クロムめっき)
- 親骨の長さ(約)／55cm



M-1574



M-1575



M-1576

チェア用パラソル

〔チェアは別売りです〕

M-1574 (ブラック)

Price ¥1,600

Quantity 12

Pos.No. 4976790 715744

M-1575 (クリーム×オレンジ)

Price ¥1,600

Quantity 12

Pos.No. 4976790 715751

M-1576 (ブルー×グリーン)

Price ¥1,600

Quantity 12

Pos.No. 4976790 715768

- 製品サイズ(約)／径1,100×高さ810mm
- 重量(約)／400g
- 中棒(約)／φ7mm
- ハイクの外径14~19mmまで取付可能
- 材質／傘生地:ポリエステル100%(裏面シルバークーティング)、親骨:鉄(亜鉛めっき)、中棒:鉄(クロムめっき)
- 親骨の長さ(約)／55cm



UD-0029



UD-0030



UD-0031

ハッピーフラワー チェア用パラソル

〔チェアは別売りです〕

UD-0029 (ブルー)

Price ¥1,900

Quantity 12

Pos.No. 4560464 241341

UD-0030 (ピンク)

Price ¥1,900

Quantity 12

Pos.No. 4560464 241358

UD-0031 (ブラウン)

Price ¥1,900

Quantity 12

Pos.No. 4560464 241365

- 製品サイズ(約)／径1,100×高さ810mm
- 重量(約)／400g
- 中棒(約)／φ7mm
- ハイクの外径14~19mmまで取付可能
- 材質／傘生地:ポリエステル100%(裏面シルバークーティング)、親骨:鉄(亜鉛めっき)、中棒:鉄(クロムめっき)
- 親骨の長さ(約)／55cm

Chair Accessories



UC-1665

UC-1662

UC-1663

UC-1664



取付可能パイプ外径
15mm~35mm

本体を水平に保つ
角度調節機能付

- サイズ(約) / 幅190×奥行170×高さ130mm
- 本体サイズ(約) / 幅190×奥行100×高さ95mm
- 重量(約) / 200g
- 耐荷重 / 1kg
- 取付可能パイプ外径(約) / 15~35mm
- 材質 / 本体:ポリプロピレン(耐熱温度120度)、角度調節ネジ:固定プレート:ABS樹脂、固定ネジ:ポリカーボネート、バックン:天然ゴム

チェア用ワイドポケット

UC-1662 (ピンク)

Pos.No. 4560464 258592

UC-1663 (パープル)

Pos.No. 4560464 258608

UC-1664 (ライトブルー)

Pos.No. 4560464 258615

UC-1665 (グリーン)

Pos.No. 4560464 258622

Price ¥1,300

Quantity 10/60



UC-1622

UC-1623

UC-1624

UC-1625



取付可能パイプ外径
15mm~35mm

本体を水平に保つ
角度調節機能付

- サイズ(約) / 幅100×奥行165×高さ80mm、ホルダー内径85mm
- 重量(約) / 115g
- 取付可能パイプ外径(約) / 15~35mm
- 耐荷重 / 1kg
- 材質 / 本体:ポリプロピレン(耐熱温度120度)、角度調節ネジ:固定プレート:ABS樹脂、固定ネジ:ポリカーボネート、バックン:天然ゴム

チェア用カップホルダー

UC-1622 (ピンク)

Pos.No. 4560464 251227

UC-1623 (パープル)

Pos.No. 4560464 251234

UC-1624 (ライトブルー)

Pos.No. 4560464 251241

UC-1625 (グリーン)

Pos.No. 4560464 251258

Price ¥1,000

Quantity 10/60



UC-1578



UC-1576

UC-1577

UC-1579

チェアに取り付けできるサイドトレー。取り皿やドリンク、小物を置くのに便利。



取付可能パイプ外径
15mm~35mm

本体を水平に保つ
角度調節機能付

- サイズ(約) / 幅255×奥行185×高さ50mm(本体255×125mm)
- 取付可能パイプ外径(約) / 外径15~35mm
- 重量(約) / 150g
- 耐荷重 / 1kg
- 材質 / 本体:ポリプロピレン(耐熱温度120度)、角度調節ネジ:固定プレート:ABS樹脂、固定ネジ:ポリカーボネート、バックン:天然ゴム

チェア用サイドトレイ

UC-1576 (ピンク)

Pos.No. 4560464 240740

UC-1577 (パープル)

Pos.No. 4560464 240757

UC-1578 (ライトブルー)

Pos.No. 4560464 240764

UC-1579 (グリーン)

Pos.No. 4560464 240771

Price ¥1,100

Quantity 10/60



UC-1550



UC-1548

UC-1549

UC-1551

チェアに取り付けできるサイドポケット。バックル式なので取り付け簡単。置き場の困る雑誌や小物を入れるのに最適。



- 製品サイズ(約) / 幅300×奥行180mm、取付可能サイズ(約) / 400~540mm
- 重量(約) / 120g
- 材質 / 本体:ポリエステル、ベルト:ポリエステル、クッション材:ポリエチレンフォーム

チェア用サイドポケット

UC-1548 (グレー)

Pos.No. 4560464 232554

UC-1549 (ブラック)

Pos.No. 4560464 232561

UC-1550 (グリーン)

Pos.No. 4560464 232578

UC-1551 (ピンク)

Pos.No. 4560464 232585

Price ¥950

Quantity 40

Table



UC-0004 ラフォーレ テーブル・チェアセット (4人用)

Price ¥15,000

Quantity 2

Pos.No. 4560464 238136



収納時
チェアは折りたたんで
テーブルにスッキリ収納

- 組立サイズ(約) / テーブル: 幅1,200×奥行600×高さ690-620-565mm、チェア: 幅300×奥行330×高さ370mm
- 収納サイズ(約) / 幅600×奥行70×高さ600mm
- 重量(約) / セット: 8.8kg
- 耐荷重 / テーブル: 30kg(均等)、チェア: 70kg
- 材質 / テーブル: 甲板=合成樹脂化粧合板、構造部材=アルミニウム(表面加工=アルマイト)、チェア: 構造部材=鋼(エポキシ樹脂塗装)、張り材=ポリエステル



UC-0005 ラフォーレ ベンチインテーブルセット

Price ¥20,000

Quantity 2

Pos.No. 4560464 238594



ローテーブル時
収納時

- 組立サイズ(約) / テーブル: 幅900×奥行620×高さ700-380mm、ベンチ: 幅860×奥行240×380mm、座面の高さ380mm
- 収納サイズ(約) / 幅900×奥行100×高さ320mm
- 耐荷重 / テーブル: 30kg(均等)、ベンチ: 140kg(片側70kg)
- 重量(約) / セット: 8.5kg
- 材質 / テーブル: 甲板=ベンチ張り材=合成樹脂化粧合板、構造部材: アルミニウム(表面加工=アルマイト)



UC-0509 ラフォーレ アルミツウエイテーブル (アジャスター付)〈LL〉 120×80cm

Price ¥12,000

Quantity 2

Pos.No. 4560464 230697



ローテーブル時
収納時

- 製品サイズ(約) / 幅1,200×奥行800×高さ705-370mm
- 収納サイズ(約) / 幅800×奥行70×高さ600mm
- 重量(約) / 6kg
- 耐荷重 / 30kg
- セット内容 / テーブル本体①、ジョイントパイプ④
- 材質 / 甲板=合成樹脂化粧合板、脚部: アルミニウム(表面加工=アルマイト)



UC-0510 ラフォーレ アルミツウエイテーブル (アジャスター付)〈M〉 120×60cm

Price ¥10,000

Quantity 3

Pos.No. 4560464 230703

- 製品サイズ(約) / 幅1,200×奥行600×高さ705-370mm
- 収納サイズ(約) / 幅600×奥行70×高さ600mm
- 重量(約) / 5kg
- 耐荷重 / 30kg
- セット内容 / テーブル本体①、ジョイントパイプ④
- 材質 / 甲板=合成樹脂化粧合板、脚部: アルミニウム(表面加工=アルマイト)



UC-0511 ラフォーレ アルミツウエイテーブル (アジャスター付)〈S〉 90×60cm

Price ¥9,500

Quantity 3

Pos.No. 4560464 230710

- 製品サイズ(約) / 幅900×奥行600×高さ705-370mm
- 収納サイズ(約) / 幅600×奥行70×高さ450mm
- 重量(約) / 4kg
- 耐荷重 / 30kg
- セット内容 / テーブル本体①、ジョイントパイプ④
- 材質 / 甲板=合成樹脂化粧合板、脚部: アルミニウム(表面加工=アルマイト)



UC-0513 ラフォーレ アルミツウエイサイドテーブル (アジャスター付) 60×45cm

Price ¥6,000

Quantity 4

Pos.No. 4560464 233759



ローテーブル時

収納時

- 製品サイズ(約) / 幅600×奥行450×高さ600-270mm
- 収納サイズ(約) / 幅600×奥行450×高さ40mm
- 重量(約) / 2.3kg
- 耐荷重 / 30kg
- セット内容 / テーブル本体①、ジョイントパイプ④
- 材質 / 甲板=合成樹脂化粧合板、脚部: アルミニウム(表面加工=アルマイト)



UC-0514
ラフォーレ
アルミ薄型FDテーブル
60×40cm

Price ¥5,500
Quantity 8
Pos.No. 4560464 246704

- 組立サイズ(約)/幅600×奥行400×高さ250mm
- 収納サイズ(約)/幅400×奥行45×高さ310mm
- 重量(約)/1.3kg
- 耐荷重/30kg
- 材質/甲板の表面材:合成樹脂化粧繊維板、脚部:アルミニウム合金(表面加工=アルマイト)



UC-0512
ラフォーレ
アルミFDテーブル<コンパクト>
56×34cm

Price ¥3,500
Quantity 8
Pos.No. 4560464 230727

- 製品サイズ(約)/幅560×奥行340×高さ240mm
- 収納サイズ(約)/幅560×奥行340×高さ35mm
- 重量(約)/1.3kg
- 耐荷重/30kg
- 材質/甲板:合成樹脂化粧繊維板、脚部:アルミニウム(表面加工=アルマイト)



UC-0502 PAT. 数量限定
アルバーロ
竹製フォールディングテーブル

Price ¥35,000
Quantity 1
Pos.No. 4560464 230598

- 製品サイズ(約)/幅1,215×奥行720×高さ705mm
- 収納サイズ(約)/幅1,215×奥行90×高さ370mm
- 重量(約)/11kg
- 耐荷重/40kg(均等)
- 材質/甲板:竹(集成材、表面加工=ラッカー塗装)、構造部材:アルミニウム(表面加工=アルマイト)



UC-0503 PAT.
アルバーロ
竹製ラウンドローテーブル65

Price ¥16,000
Quantity 3
Pos.No. 4560464 236088

- 製品サイズ(約)/外径650×高さ210mm
- 収納サイズ(約)/幅680×奥行70×高さ350mm
- 重量(約)/3.5kg
- 耐荷重/30kg(均等)
- 材質/甲板:竹(集成材、表面加工=ラッカー塗装)、構造部材:アルミニウム(表面加工=アルマイト)

アウトドアアパニチャー

高さのある
コンパクトテーブル。
マイクロイーゼーチェアと
同じ収納高で持ち運び可能。



UC-0530 PAT.
トレッカー
アルミロールテーブル<ミニ>
(ブラック)

Price ¥6,500
Quantity 12
Pos.No. 4560464 257007

- 組立サイズ(約)/幅290×奥行230×高さ225mm
- 収納サイズ(約)/110×60×長さ300mm
- 重量(約)/550g
- 耐荷重/10kg(均等)
- 材質/張り材:アルミニウム合金、表面加工:張り材、脚部:アルマイト、その他の材質:脚部:アルミニウム合金



UC-0518 PAT.
トレッカー
ジュラルミンロールテーブル
(ブラック)

Price ¥7,800
Quantity 10
Pos.No. 4560464 247091

- サイズ(約)/組立サイズ:幅395×350×315mm 収納サイズ:135×60×長さ440mm
- 重量(約)/900g
- 耐荷重/10kg(均等)
- 材質/張り材:アルミニウム合金(表面加工=アルマイト)、脚部:アルミニウム合金(表面加工=アルマイト)

トレーとして。ラックとして。



UC-0515 PAT.
ジュール
アルミFDトレイテーブル 45×30cm

Price ¥6,000
Quantity 8
Pos.No. 4560464 246711

- サイズ(約)/組立サイズ:幅455×奥行300×高さ190mm、収納サイズ:幅455×奥行300×高さ35mm
- 重量(約)/1.2kg
- 耐荷重/10kg(均等)
- 素材/甲板の表面材:合成樹脂化粧繊維板、その他の材料:脚部:アルミニウム合金(表面加工=アルマイト)



UC-0520
アルミロールテーブルコンパクト
(ブラック)

Price ¥7,000
Quantity 12
Pos.No. 4560464 248104

- サイズ(約)/組立サイズ:幅400×奥行290×高さ120mm、収納サイズ:70×60×長さ400mm
- 重量(約)/700g
- 耐荷重/30kg
- 材質/甲板:アルミニウム(表面加工=アルマイト)、脚部:鉄(エポキシ樹脂塗装)



M-3713
アルミロールテーブル
〈コンパクト〉
 Price ¥3,500
 Quantity 12
 Pos.No. 4976790 737135

- 製品サイズ(約) / 幅400×奥行290×高さ120mm
- 収納サイズ(約) / 70×60×長さ400mm
- 重量(約) / 700g
- 耐荷重 / 30kg
- 材質 / 甲板:アルミニウム(表面加工=アルマイト)、脚部:鉄(エポキシ樹脂塗装)



UC-0501
ロースタイル
アルミロールテーブル
 Price ¥7,000
 Quantity 8
 Pos.No. 4560464 230284

- 製品サイズ(約) / 幅580×奥行415×高さ195mm
- 収納サイズ(約) / 幅100×奥行60×高さ550mm
- 耐荷重 / 30kg
- 重量(約) / 1.5kg
- 材質 / 甲板:アルミニウム(表面加工=アルマイト)、脚部:鉄(エポキシ樹脂塗装)



M-3964
トレッカー
ロールテーブル(ブラウン)
 Price ¥6,000
 Quantity 12
 Pos.No. 4976790 739641

- 組立サイズ(約) / 幅560×奥行440×高さ410mm
- 収納サイズ(約) / 70×70×長さ600mm
- 重量(約) / 800g
- 耐荷重 / 10kg(均等)
- 材質 / 張り材:ポリエステル、脚部:アルミニウム(表面加工=アルマイト)

コンパクトに収納
 収納バッグ付
 軽量・コンパクト設計
 収納バッグ付
 数量限定



M-3886
CS
コンパクトテーブル(グリーン)
 Price ¥2,500
 Quantity 8
 Pos.No. 4976790 738866

- 組立サイズ(約) / 幅500×奥行500×高さ370mm
- 収納サイズ(約) / 140×140×長さ600mm
- 重量(約) / 1.5kg
- 耐荷重 / 10kg
- 材質 / 張り材:ポリエステル、脚部:鋼(エポキシ樹脂塗装)



UC-0523
ジュエル
アルミツウエイ
ロールテーブル70
 Price ¥12,000
 Quantity 4
 Pos.No. 4560464 252866

- 組立サイズ(約) / 幅700×奥行690×高さ700-385mm
- 収納サイズ(約) / 幅160×120×長さ710mm
- 重量(約) / 2.8kg
- 耐荷重 / 30kg
- 材質 / テーブル:脚部:アルミニウム合金(天板:脚部:アルマイト加工)



M-3765
トラッド
アルミロールテーブル S
 Price ¥9,500
 Quantity 6
 Pos.No. 4976790 737654

- 製品サイズ(約) / 幅700×奥行700×高さ700mm
- 収納サイズ(約) / 160×120×長さ710mm
- 重量(約) / 3.2kg
- 耐荷重 / 30kg
- 材質 / 甲板:スタンド:アルミニウム(表面加工=アルマイト)



UC-0009
ラフォーレ
DXアルミピクニックテーブル
Price ¥22,000
Quantity 2
Pos.No. 4560464 246650



チェアをテーブルの中へ入れればローテーブルとしても使用可能。



収納時

- サイズ(約) / 組立サイズ:幅1.370×奥行880×高さ660mm
- 収納サイズ(約) / 幅880×奥行100×高さ345mm
- 重量(約) / 9.3kg
- 耐荷重 / テーブル:40kg(均等)、チェア:1面70kg×4面
- 材質 / テーブル部:甲板の表面材=合成樹脂化粧繊維板、構造部材:アルミニウム合金、表面加工:構造部材アルマイト、チェア部:座部:アルミニウム合金(表面加工:座部:脚部=アルマイト)、補強材:鋼



UC-0003
NEWシダー
杉製ピクニックテーブル(ナチュラル)
Price ¥19,000
Quantity 2
Pos.No. 4560464 231861



チェアをテーブルの下へ入れれば、ローテーブルとしても使用可能。



折りたたみ式で持ち運び・収納に便利。
テーブルの中にチェアが収納でき、コンパクトに持ち運びが可能。

- 製品サイズ(約) / 幅1.390×奥行860×高さ670mm
- 収納サイズ(約) / 幅860×奥行115×高さ370mm
- 重量(約) / 8.5kg
- 耐荷重 / テーブル:40kg、チェア:1面70kg×4面
- 材質 / テーブル部:甲板の表面材=天然木(表面加工:ラッカー塗装)、構造部材=アルミニウム合金(表面加工:アルマイト)、チェア部:構造部材=(座部)鋼、(脚部)アルミニウム合金(表面加工:アルマイト)、張り材=天然木(表面加工:ラッカー塗装)



M-8421
アルミピクニックテーブルブルー
Price ¥9,500
Quantity 2
Pos.No. 4976790 784214



- 製品サイズ(約) / 幅1.350×奥行860×高さ680mm(テーブル面=860×660mm)
- 収納サイズ(約) / 幅860×奥行100×高さ400mm
- 重量(約) / 8.2kg
- 材質 / テーブル部:スチロール樹脂、座部:構造部材=アルミニウム

ベンチだけでなく
ローテーブルとしても使える。



UC-1604
ラフォーレ
アルミFDベンチ
Price ¥5,500
Quantity 6
Pos.No. 4560464 247213

- サイズ(約) / 組立サイズ:幅860×奥行240×高さ380mm、座面の高さ:380mm
- 収納サイズ(約) / 幅860×奥行240×高さ35mm
- 重量(約) / 1.9kg
- 耐荷重 / 140kg(片側70kg) 材質 / 張り材:合成樹脂化粧繊維板、構造部材 / アルミニウム合金(表面加工:アルマイト)



UP-1028 数量限定
"THE UNITS"
ロースタイルスクエアテーブル<40>
Price ¥6,200
Quantity 1/4
Pos.No. 4560464 253597

- 組立サイズ(約) / 幅400×奥行400×高さ400mm
- 収納サイズ(約) / 400×400×90mm
- 重量(約) / 2.5kg
- 耐荷重 / 10kg
- 材質 / 本体:天然木(ラッカー塗装)



UM-1908 PAT.
 スタジアム応援にピッタリ!
 B5収納テーブル(ブルー)

Price ¥2,500

Quantity 20

Pos.No. 4560464 258653

- 製品サイズ(約) / 345×250×H150mm
- 収納サイズ(約) / 255×190×厚さ45mm
- 重量(約) / 300g
- 材質 / 本体:ポリプロピレン



UC-1633
 ジュエル
 組立簡単ダストスタンド

Price ¥4,000

Quantity 10

Pos.No. 4560464 253610

- 製品サイズ(約) / 幅340×奥行325×高さ455mm
- 収納サイズ(約) 90×80×長さ530mm
- 重量(約) / 1.1kg
- 材質 / 本体:鉄(粉体塗装)、樹脂部:ポリプロピレン

レジ袋を2つかければ
 分別可能。

収納バッグ



MP-0951
 ホルン
 ハンディーテーブル
 〈カップ付〉(ブルー)

Price ¥4,800

Quantity 8

Pos.No. 4986448 809510



MP-0952
 ホルン
 ハンディーテーブル
 〈カップ付〉(ピンク)

Price ¥4,800

Quantity 8

Pos.No. 4986448 809527



MP-0953
 ホルン
 ハンディーテーブル
 〈カップ付〉(グリーン)

Price ¥4,800

Quantity 8

Pos.No. 4986448 809534



カップとして。



ドリンクホルダーに。



テーブル内に小物を収納。



- セット内容 / テーブル①、カップ240㎖①
- サイズ(約) / テーブル:組立サイズ=680×560×250mm 収納サイズ=560×345×100mm、カップ240㎖:径80×高さ65mm
- 耐荷重(約) / 4kg
- セット重量(約) / 1.8kg
- 材質 / ポリプロピレン



M-3692
 ピクニックテーブル用バッグ(ネイビー)

Price ¥1,600

Quantity 10/60

Pos.No. 4976790 736923

- 製品サイズ(約) / 幅870×奥行110×高さ370mm
- 材質 / ポリエステル(PUコーティング)



M-3691
 キャンプテーブルバッグ LL

Price ¥1,300

Quantity 10/60

Pos.No. 4976790 736916

- 製品サイズ(約) / 900×680mm
- 材質 / ポリエステル(PUコーティング)



M-3689
 キャンプテーブルバッグ S

Price ¥950

Quantity 10/60

Pos.No. 4976790 736893

- 製品サイズ(約) / 700×530mm
- 材質 / ポリエステル(PUコーティング)

System Stand



M-8650
システムスタンド用
ストッパー用U型金具4個組(袋付)
Price ¥1,200
Quantity 10/120
Pos.No. 4976790 786508

- 製品サイズ(約) / 24×47×13mm
- 材質 / 本体:ステンレス鋼、ネジ:鉄(亜鉛めっき・ユリア樹脂)



M-8987
システムスタンド用
ティッシュボックスホルダー
Price ¥2,000
Quantity 10/60
Pos.No. 4976790 789875

- 製品サイズ(約) / 幅295×奥行95×高さ165mm
- 重量(約) / 200g
- 材質 / 鉄(クロムめっき)



M-8500
システムスタンド用
ワイドラック
Price ¥2,400
Quantity 6/24
Pos.No. 4976790 785006

- 製品サイズ(約) / 幅380×奥行155×高さ48mm
- 重量(約) / 390g
- 材質 / 鉄(クロムめっき)



M-8637
システムスタンド用棚網
Price ¥3,800
Quantity 10
Pos.No. 4976790 786379

- 製品サイズ(約) / 507×336mm
- 重量(約) / 1.1kg
- 材質 / 本体:金具:鉄(クロムめっき)



M-8240
システムアジャスター
4本組
Price ¥2,600
Quantity 10/60
Pos.No. 4976790 782401

- 製品サイズ(約) / 全長228mm
- 重量(約) / 160g
- 材質 / アルミニウム(アルマイト加工)



M-8640
マックシステムフリースタンド
Price ¥6,000
Quantity 12
Pos.No. 4976790 786409

- 製品サイズ(約) / 幅580×奥行658×高さ658mm
- 収納サイズ(約) / 658×95×85mm
- 重量(約) / 1.1kg
- 材質 / アルミニウム(表面加工=アルマイト)



M-8638 数量限定
システムフォールディング
コンロスタンド用バッグ(ブラック)
Price ¥1,500
Quantity 10/60
Pos.No. 4976790 786386

- 製品サイズ(約) / 770×395mm
- 容量(約) / 23ℓ
- 材質 / ナイロン420D(PUコーティング)



M-8639 数量限定
システムフォールディング
テーブルセット用バッグ(ブラック)
Price ¥1,500
Quantity 10/60
Pos.No. 4976790 786393

- 製品サイズ(約) / 1,000×350mm
- 容量(約) / 27ℓ
- 材質 / ナイロン420D(PUコーティング)



M-8378
システムスタンドバッグ
(ブラック)
Price ¥780
Quantity 10/120
Pos.No. 4976790 783781

- 製品サイズ(約) / 160×790mm
- 重量(約) / 50g
- 材質 / ナイロン330D(PUコーティング)



M-9413
アトス
システムスタンドバッグ(グリーン)
Price ¥780
Quantity 10/120
Pos.No. 4976790 794138

- サイズ(約) / 160×790mm
- 重量(約) / 45g
- 材質 / ナイロン330D(PUコーティング)



M-9454
ボール&システム
カップホルダー
Price ¥700
Quantity 10/60
Pos.No. 4976790 794541

- サイズ(約) / 幅100×奥行165×高さ80mm(ホルダー:内径85mm)
- 取付可能サイズ(約) / 外径15~35mm
- 重量(約) / 115g
- 耐荷重 / 1kg
- 材質 / 本体:ポリプロピレン、角度調整ネジ:固定プレート:ABS樹脂、固定ネジ:ポリカーボネート、パッキン:天然ゴム



M-9456
ボール&システム
サイドトレイ(オーバル)
Price ¥800
Quantity 10/60
Pos.No. 4976790 794565

- サイズ(約) / 幅255×奥行185×高さ50mm(本体:255×125×厚み15mm)
- 取付可能サイズ(約) / 外径15~35mm
- 重量(約) / 150g
- 耐荷重 / 1kg
- 材質 / 本体:ポリプロピレン、角度調整ネジ:固定プレート:ABS樹脂、固定ネジ:ポリカーボネート、パッキン:天然ゴム

Hammock

良質な時間に、ゆられる。



便利なキャリーバッグ付。

UD-2016 PAT.

スチールボール
チェアモック用シェード
(ホワイト)

Price ¥9,400

Quantity 1/8

Pos.No. 4560464 257045

- 組立サイズ(約)／幅1,400×奥行1,050mm(シェード本体のみ)
- 収納サイズ(約)／700×150mm
- 重量(約)／1kg
- 材質／シェード本体:ポリエステル190T(PU加工、UV加工)、ポール:グラスファイバー、メインポール固定バー:鉄(粉体塗装)、樹脂部:ポリプロピレン、シェード固定部:ポリアセタール



便利なキャリーバッグ付。

UD-2017 PAT.

スチールボール
ハンモック用シェード
(ホワイト)

Price ¥11,000

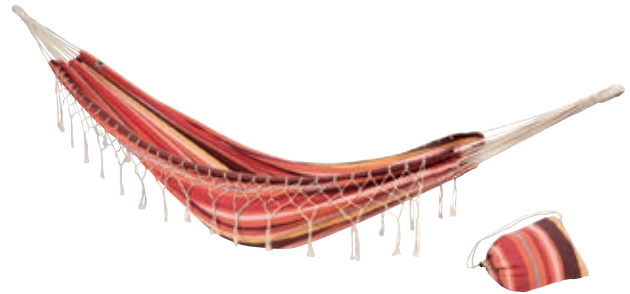
Quantity 1/8

Pos.No. 4560464 257052

- 組立サイズ(約)／幅2,250×奥行1,250mm(シェード本体のみ)
- 収納サイズ(約)／700×150mm
- 重量(約)／1.5kg
- 材質／シェード本体:ポリエステル190T(PU加工、UV加工)、ポール:グラスファイバー、メインポール固定バー:鉄(粉体塗装)、樹脂部:ポリプロピレン、シェード固定部:ポリアセタール



UD-2006



UD-2007

ホリデイ コットンハンモック

UD-2006 (ブルー)

Price ¥4,500

Quantity 1/12

Pos.No. 4560464 242683

UD-2007 (オレンジ)

Price ¥4,500

Quantity 1/12

Pos.No. 4560464 242690

- サイズ(約)／全長2,720×奥行950mm(本体のみ:幅2,000×奥行950mm)
- 収納サイズ(約)／300×160×160mm
- 重量(約)／1kg
- 耐荷重／80kg
- 材質／綿49%、ポリエステル47%、レーヨン4%



収納袋付

UD-2013

パームコットンハンモック
(ホワイト)

Price ¥4,500

Quantity 1/12

Pos.No. 4560464 253757

- サイズ(約)／全長2,720×奥行970mm(本体のみ:幅2,000×奥行970mm)
- 収納サイズ(約)／300×160×160mm
- 重量(約)／950g
- 耐荷重／80kg
- 材質／綿55%、ポリエステル45%



M-7681



M-7682

ナイロンハンモック

M-7681 (オレンジ)

Price ¥4,800

Quantity 1/12

Pos.No. 4976790 776813

M-7682 (イエロー)

Price ¥4,800

Quantity 1/12

Pos.No. 4976790 776820

- サイズ(約) / 本体のみ幅2,600×奥行1,360mm
- 収納サイズ(約) / 155×55×220mm
- 重量(約) / 400g
- 耐荷重 / 80kg
- 材質 / 本体:ナイロン100%、フック:鉄(クロムめっき)、ロープ:ポリエステル



M-7683



M-7684

パームコットンハンモック

M-7683 (レインボー)

Price ¥4,800

Quantity 1/12

Pos.No. 4976790 776837

M-7684 (ブルー)

Price ¥4,800

Quantity 1/12

Pos.No. 4976790 776844

- サイズ(約) / 全長2,720×奥行950mm (本体のみ幅1,880×奥行950mm)
- 収納サイズ(約) / 270×140×140mm
- 重量(約) / 950g
- 耐荷重 / 80kg
- 材質 / 本体:ロープ:綿65%、ポリエステル35%



UD-2009



UD-2010



UD-2011

ホリデイ
モスクイトハンモック

PAT.

UD-2009 (ブルー)

Pos.No. 4560464 248135

UD-2010 (グリーン)

Pos.No. 4560464 248142

UD-2011 (パープル)

Pos.No. 4560464 248159

Price ¥7,000

Quantity 1/12

- サイズ(約) / 本体のみ2,600×1,360mm
- 収納サイズ(約) / 163×100×225mm
- 重量(約) / 500g
- 耐荷重 / 80kg
- 材質 / 本体:メッシュ・ロープ:ポリエステル100%、フック:鉄(クロムめっき)、ストレッチコード:合成ゴム・ポリエチレン



収納袋付

UD-2015
スチールボール
ハンモック用スタンドⅢ
(ブラック)

Price ¥13,000

Quantity 1

Pos.No. 4560464 256284

- 組立サイズ(約) / 幅2,950×奥行680×高さ1,100mm
- 重量(約) / 9.5kg
- 耐荷重 / 80kg
- 材質 / 本体:鉄(粉体塗装)、フック:補強バー:鉄(亜鉛めっき)



UD-2002 PAT.

パーム
クッションチェアモック
(レインボー)

Price ¥5,800

Quantity 1/6

Pos.No. 4560464 238365

- サイズ(約) / 全長1,700×長さ900mm
(本体のみ600×長さ900mm)
- 収納サイズ(約) / 620×460×厚さ80mm
- 重量(約) / 1kg
- 耐荷重 / 80kg
- 材質 / 本体:綿49%・ポリエステル47%・レーヨン4%、クッション材:ウレタンフォーム



収納袋付

UD-2003 PAT.

パーム
チェアモック
(レインボー)

Price ¥5,300

Quantity 1/12

Pos.No. 4560464 238372

- サイズ(約) / 全長1,700×長さ1,300mm
(本体のみ1,000×長さ1,300mm)
- 収納サイズ(約) / 150×160×270mm
- 重量(約) / 950g
- 耐荷重 / 80kg
- 材質 / 本体:綿49%・ポリエステル47%・レーヨン4%



UD-2004 PAT.

パーム
クッションチェアモック
(ホワイト)

Price ¥5,800

Quantity 1/6

Pos.No. 4560464 238549

- 製品サイズ(約) / 全長1,700×長さ900mm
(本体のみ600×長さ900mm)
- 収納サイズ(約) / 620×460×厚さ80mm
- 重量(約) / 1kg
- 耐荷重 / 80kg
- 材質 / 本体:綿49%・ポリエステル47%・レーヨン4%、クッション材:ウレタンフォーム



収納袋付

UD-2014 PAT.

スチールボールチェアモック用
スタンドII(ブラック)

Price ¥13,000

Quantity 1

Pos.No. 4560464 254334

- 組立サイズ(約) / 幅1,750×
奥行840×高さ1,100mm
- 重量(約) / 8.0kg
- 耐荷重 / 80kg
- 材質 / 本体:鉄(粉体塗装)、フック:補強バー:鉄(亜鉛めっき)



収納時

UD-2012
メッシュハンモック 大

Price ¥4,900

Quantity 10

Pos.No. 4560464 253665

- サイズ(約) / ネット面:幅660×長さ1,950mm、ロープの長さ:160cm
- 耐荷重 / 80kg
- 材質 / ネット:ポリプロピレン、張り木:天然木、金具:鉄(クロムめっき)



M-7688
ハンモック 小

Price ¥1,950

Quantity 60

Pos.No. 4976790 776882

- サイズ(約) / ネット面:幅60×長さ180cm、
ロープ:長さ170cm
- 重量(約) / 250g
- 耐荷重 / 80kg
- 材質 / ネット:ナイロン

Parasol



背面・側面は
風通しがよいメッシュ。



収納袋

UD-0053
フリット
パラソルシェード 180cm
(ネイビー×ブルー)
Price ¥6,000
Quantity 8
Pos.No. 4560464 254914

PAT.
●組立サイズ(約)／幅1,880×奥行1,400×高さ1,150mm
●収納サイズ(約)／径120×長さ1,100mm
●重量(約)／1.2kg
●材質／ウール・フロア：ポリエステル100%(裏面シルバーコーティング)、親骨：グラスファイバー
●付属品／ベグ7本、ガイドロープ3本



立てかけて日よけに。



収納袋

M-1601
フリット
UVカット
ウイングパラソル 240cm
(ブルー)
Price ¥7,500
Quantity 4
Pos.No. 4976790 716017

UV CUT
使い方3通り
PAT.
●製品サイズ(約)／径2,400×高さ2,200mm
●収納サイズ(約)／外径100×長さ1,300mm
●重量(約)／2kg
●中棒外径(約)／上段Φ22mm、下段Φ25mm
●材質／傘生地：ポリエステル100%(裏面シルバーコーティング)、親骨の長さ／121cm、その他の材質／親骨・グラスファイバー、中棒・鉄(エポキシ樹脂塗装)
●付属品／ベグ4本、ガイドロープ4本



裏面は、シルバーコーティング加工で、UVカット。

M-1566
ビューシーズン
UVカットパラソル 180cm
(ブルー×シルバー)
Price ¥4,500
Quantity 12
Pos.No. 4976790 715669

UV CUT
シルバーコーティング
チルトタイプ
●製品サイズ(約)／径1,800×高さ2,000mm
●中棒外径(約)／上段Φ19mm、下段Φ22mm
●重量(約)／1kg
●材質／生地：ポリエステル100%(裏面：シルバーコーティング)、親骨・中棒・鉄(エポキシ樹脂塗装)



2段階可動で
コンパクト収納。



風を受け流す風抜け付。

UD-0043
フリット
フォールド
UVカットパラソル 200cm
(ブルー)
Price ¥5,000
Quantity 6
Pos.No. 4560464 247763

UV CUT
シルバーコーティング
チルトタイプ
●サイズ(約)／組立サイズ：径2,000×高さ1,900mm
●収納サイズ(約)／径80×高さ720mm 中棒22・25・23mm
●重量(約)／1.5kg
●材質／傘生地：ポリエステル100%(裏面シルバーコーティング)、親骨・中棒・鉄(エポキシ樹脂塗装)



M-1537

M-1538

UV CUT
シルバーコーティング

シーサイド
UVカットパラソル 180cm
M-1537 (ブルー×シルバー)
Price ¥4,500
Quantity 12
Pos.No. 4976790 715379

M-1538 (オレンジ×シルバー)
Price ¥4,500
Quantity 12
Pos.No. 4976790 715386

●製品サイズ(約)／径1,800×高さ1,950mm
●中棒外径(約)／上部Φ19mm 下部Φ22mm
●重量(約)／1kg
●材質／生地：ポリエステル100%(裏面：シルバーコーティング)、骨・中棒・鉄(エポキシ樹脂塗装)
●収納袋付



M-0877
サンスパイス
UVカットパラソル 180cm
(シルバー×ネイビー)
Price ¥4,500
Quantity 12
Pos.No. 4976790 708777

UV CUT
シルバーコーティング
チルトタイプ
●製品サイズ(約)／径1,800×高さ1,950mm
●中棒外径(約)／上部Φ19mm、下部Φ22mm
●重量(約)／1.3kg
●材質／生地：ポリエステル100%(表面：シルバーコーティング)、骨・鉄(エポキシ樹脂塗装)
●収納袋付



M-8675



M-1532



M-1533

ハロースカイパラソル 180cm

M-8675
(ネイビーブルー×グリーン)

Price ¥3,600

Quantity 12

Pos.No. 4976790 786751

M-1532
(ブルー)

Price ¥3,600

Quantity 12

Pos.No. 4976790 715324

M-1533
(グリーン)

Price ¥3,600

Quantity 12

Pos.No. 4976790 715331

- 製品サイズ(約)/径 1.800×高さ1.950mm
- 中棒外径(約)/上部 Φ19mm下部22mm
- 重量(約)/1,000g
- 材質/生地:ポリエステル100%親骨・中棒:鉄(エポキシ樹脂塗装)



M-1531

プレーナ
UVカットパラソル 180cm
(グリーン×ベージュ)

Price ¥4,500

Quantity 12

Pos.No. 4976790 715317

UV CUT
シルバーコーティング

- 製品サイズ(約)/径1.800×高さ1.950mm
- 中棒外径(約)/上部Φ19mm下部Φ22mm
- 重量(約)/1.3kg
- 材質/生地:ポリエステル100%(裏面:シルバーコーティング)、骨・中棒:鉄(エポキシ樹脂塗装)



M-0532

プレジャー
UVカットパラソル 180cm

M-0532 (イエローストライプ)

Price ¥2,600

Quantity 12

Pos.No. 4976790 705325



M-0533

M-0533 (ブラックストライプ)

Price ¥2,600

Quantity 12

Pos.No. 4976790 705332

UV CUT
チルトタイプ

- 製品サイズ(約)/径1.800×高さ1.950mm
- 中棒外径(約)/上部Φ19mm下部Φ22mm
- 重量(約)/1kg
- 材質/傘生地の組成:ポリエステル100%(UVカット生地使用)、親骨・中棒:鉄(エポキシ樹脂塗装)



M-1589



M-1590

デューイ パラソル 170cm

M-1589
(ブルー×イエロー)

Price ¥2,800

Quantity 12

Pos.No. 4976790 715898

M-1590
(ライトブルー×オレンジ)

Price ¥2,800

Quantity 12

Pos.No. 4976790 715904

- 製品サイズ(約)/径 1.700×高さ1.850mm
- 中棒外径(約)/上部 Φ19mm下部Φ22mm
- 重量(約)/1kg
- 材質/ポリエステル100%、親骨・中棒:鉄(エポキシ樹脂塗装)



M-1591

デューイ
UVカットパラソル 170cm
(グリーン)

Price ¥2,800

Quantity 12

Pos.No. 4976790 715911

UV CUT

- 製品サイズ(約)/径1.700×高さ1.850mm
- 中棒外径(約)/上部Φ19mm下部Φ22mm
- 重量(約)/940g
- 材質/傘生地の組成:ポリエステル100%(UVカット生地使用)、親骨・中棒:鉄(エポキシ樹脂塗装)



M-1539



M-1540



ユーロクラシックパラソル 200cm チルトタイプ

M-1539 (ワイン)

Price ¥5,000

Quantity 6

Pos.No. 4976790 715393

M-1540 (ブラック)

Price ¥5,000

Quantity 6

Pos.No. 4976790 715409

- 製品サイズ(約)／径2,000×高さ2,100mm
- 中棒外径(約)／上部φ22mm下部φ25mm
- 重量(約)／2kg
- 材質／生地：ポリエステル100%、親骨・中棒：鉄(エポキシ樹脂塗装)
- 収納袋付

M-1573 UV CUT

マイバディー UVカットパラソル 200cm (グリーン)

Price ¥3,000

Quantity 6

Pos.No. 4976790 715737

- 製品サイズ(約)／径2,000×高さ2,100mm
- 中棒外径(約)／上部φ22mm下部φ25mm
- 重量(約)／1.3kg
- 材質／傘生地の組成：ポリエステル100%(UVカット生地使用)、親骨・中棒：鉄(エポキシ樹脂塗装)



M-1543



M-1544



M-1545

ハッピーフラワー パラソル 200cm

M-1543 (ブルー)

Price ¥5,500

Quantity 6

Pos.No. 4976790 715430

M-1544 (ピンク)

Price ¥5,500

Quantity 6

Pos.No. 4976790 715447

M-1545 (ブラウン)

Price ¥5,500

Quantity 6

Pos.No. 4976790 715454

- 製品サイズ(約)／径2,000×高さ2,100mm
- 中棒外径(約)／上部φ22mm下部φ25mm
- 重量(約)／1.7kg
- 材質／生地：ポリエステル100%、親骨・中棒：鉄(エポキシ樹脂塗装)



MG-0320

UV CUT チルトタイプ

ガーデン UVカットパラソル 200cm (グリーン)

Price ¥6,800

Quantity 6

Pos.No. 4953041 703200

- 組立サイズ(約)／径2,000×高さ2,150mm
- 材質／傘生地の組成：ポリエステル100%(UVカット生地使用)、親骨・中棒：鉄(エポキシ樹脂塗装)
- 中棒外径(約)／上部φ32mm、下部φ32mm



M-1596

エザンス パラソル 240cm (Mグリーン×Lグリーン)

Price ¥7,500

Quantity 4

Pos.No. 4976790 715966

- 製品サイズ(約)／径2,400×高さ2,400mm
- 中棒外径(約)／上部φ32mm下部φ32mm
- 重量(約)／3kg
- 材質／生地：ポリエステル100%、親骨・中棒：鉄(エポキシ樹脂塗装)



M-5785

UV CUT

シャイニーリゾート UVカットパラソル 170cm (ブルー)

Price ¥2,500

Quantity 12

Pos.No. 4976790 757850

- 製品サイズ(約)／径1,700×高さ1,850mm
- 重量(約)／1kg
- 材質／かさ生地の組成：ポリエステル100%(UVカット生地使用)、親骨・中棒：鉄(エポキシ樹脂塗装)
- 中棒外径(約)／上部φ19mm、下部φ25mm



M-1565

UV CUT チルトタイプ

マリンスカイ UVカットアルミパラソル 200cm

Price ¥6,500

Quantity 10

Pos.No. 4976790 715652

- 製品サイズ(約)／径2,000×高さ2,100mm
- 中棒外径(約)／上部φ32mm下部φ32mm
- 重量(約)／1.8kg
- 材質／生地：ポリエステル100%(UVカット生地使用)、親骨・鉄(エポキシ樹脂塗装)、中棒：アルミニウム(表面加工アルマイト)
- 収納袋付



UD-0007



UD-0008



UD-0009

スポーツ観戦用UV仕様パラソル UV CUT 大型77cm

UD-0007
(シルバー)

Price ¥2,000

Quantity 12/24

Pos.No. 4560464 233698

UD-0008
(ブラック)

Price ¥2,000

Quantity 12/24

Pos.No. 4560464 233704

UD-0009

(ライムグリーン×ダークグリーン)

Price ¥2,000

Quantity 12/24

Pos.No. 4560464 233711

- 製品サイズ(約)／径
1,550×960mm
- 重量(約)／450g
- 材質／傘生地組成／
ポリエステル100%(裏面
シルバーコーティング)、
親骨の長さ／770mm、そ
の他の材質／親骨・中骨：
グラスファイバー



UD-0034

CS&RAIN
Zタイプ長傘 60cm
(ブラック)

Price ¥2,000

Quantity 12/24

Pos.No. 4560464 243567



傘骨はZ形状で強度がアップ。

- 製品サイズ(約)／径1,200×
860mm
- 重量(約)／380g
- 材質／傘生地組成：ポリエ
ステル100%(裏面シルバーコー
ティング)、親骨・受骨：グラスフ
アイバー、受骨・中棒：鉄(エポキシ
樹脂塗装)



UD-0035

CS&RAIN
スポーツ観戦用
パラソル 65cm
(ブラック)

Price ¥3,000

Quantity 12/24

Pos.No. 4560464 243864

- 製品サイズ(約)／径1,300×
870mm
- 親骨の長さ(約)／65cm
- 重量(約)／420g
- 材質／傘生地組成：ポリエ
ステル100%(裏面シルバーコー
ティング)、親骨・受骨：グラスフ
アイバー、受骨・中棒：アルミニウム
合金(アルマイト加工)



UD-0010

ポール&パラソル三脚スタンド
(ベグ付)

Price ¥4,500

Quantity 8

Pos.No. 4560464 234572

- 製品サイズ(約)／670×580×490mm
- 収納サイズ(約)／100×90×600mm
- 重量(約)／700g
- 材質／スタンド：鉄(エポキシ樹脂塗装)、
開脚バー：アルミニウム(表面加工：アルマ
イト加工)、樹脂部：ベグ：ABS樹脂、ロック
ネジ・ベグ用ループ・収納ベルト：ナイロン、
キャップ：ポリプロピレン

スタンドの安定と固定に便利
プラスチックベグ3本付。



UD-0011

ポール&パラソル三脚スタンド

Price ¥4,000

Quantity 12

Pos.No. 4560464 234589

- 製品サイズ(約)／670×580×490mm
- 収納サイズ(約)／100×90×600mm
- 重量(約)／650g
- 材質／スタンド：鉄(エポキシ樹脂塗装)、
開脚バー：アルミニウム(表面加工：アルマイ
ト加工)、樹脂部：ABS樹脂、ロックネジ・ベ
グ用ループ・収納ベルト：ナイロン、キャップ：
ポリプロピレン



M-7139



M-7140



MG-0355

パラソルベーススタンド

M-7139 (ブルー)

Price ¥3,300

Quantity 5

Pos.No. 4976790 771399

M-7140 (ホワイト)

Price ¥3,300

Quantity 5

Pos.No. 4976790 771405

- 製品サイズ(約)／幅460×奥行460×高さ285mm
- パラソルのポール外径φ19~φ35mmまで使用可能
- 重量(約)／1.3kg
- 水を入れたときの重量(約)／19kg
- 材質／本体・ポール受け・注入口キャップポリエチレン

ガーデン

パラソルベーススタンド

(グリーン)

Price ¥3,300

Quantity 5

Pos.No. 4953041 703552

- 組立サイズ(約)／幅460×奥行460×高さ285mm
- パラソルのポール外径φ19~φ35mmまで使用可能
- 重量(約)／1.3kg
- 水を入れたときの重量(約)／19kg
- 材質／本体・ポール受け・注入口キャップポリエチレン

M-3236

ポール&パラソルペグ 50cm

Price ¥1,350

Quantity 10

Pos.No. 4976790 732369

- 製品サイズ(約)／長さ500mm
- 外径φ19~32mmまでのポールに使用可能
- 重量(約)／480g
- 材質／鉄(カチオン電着塗装)



M-3237

PC. スクリューペグ(ブルー)

Price ¥600

Quantity 10/60

Pos.No. 4976790 732376

- 製品サイズ(約)／幅100×長さ385mm
- 使用可能ポールサイズ(約)／φ22~32mm
- 重量(約)／100g
- 材質／ポリプロピレン



アウトドアファニチャー

M-1702

CS

パラソルキャリーバッグ

Price ¥2,200

Quantity 10/60

Pos.No. 4976790 717021



- 製品サイズ(約)／250×1,600mm
- 重量(約)／400g
- 材質／ポリエステル210D(PVCコーティング)



MG-0353

ノープル

パラソルベーススタンド 14kg

Price ¥14,500

Quantity 1

Pos.No. 4953041 703538

- 組立サイズ(約)／幅360×奥行360×高さ225mm
- 重量(約)／14kg
- 材質／本体・ポール受・パイプ鉄(粉体塗装)
- パラソルのポール外径φ30~40mmまで使用可能



MG-0354

ノープル

パラソルベーススタンド 8kg

Price ¥10,000

Quantity 1

Pos.No. 4953041 703545

- 組立サイズ(約)／幅360×奥行360×高さ225mm
- 重量(約)／8kg
- 材質／本体・ポール受・パイプ鉄(粉体塗装)
- パラソルのポール外径φ30~40mmまで使用可能



MG-0357

コンクリート

パラソルベーススタンド 22kg

Price ¥10,000

Quantity 1

Pos.No. 4953041 703576

- 組立サイズ(約)／幅480×奥行480×高さ370mm
- パラソル使用可能サイズ／ポール(中梯)外径φ37~48mm
- 重量(約)／22kg
- 材質／本体:コンクリート(ラッカー塗装)、ポール受け・受けプレート:鉄(粉体塗装)、ネジキャップ・スベークサー:ポリプロピレン、ハンドル:鉄(亜鉛めっき)



MG-0358

コンクリート

パラソルベーススタンド 11kg

Price ¥6,500

Quantity 1

Pos.No. 4953041 703583

- 組立サイズ(約)／幅360×奥行360×高さ370mm
- パラソル使用可能サイズ／ポール(中梯)外径φ33~38mm
- 重量(約)／11kg
- 材質／本体:コンクリート(ラッカー塗装)、ポール受け・受けプレート:鉄(粉体塗装)、ネジキャップ・スベークサー:ポリプロピレン